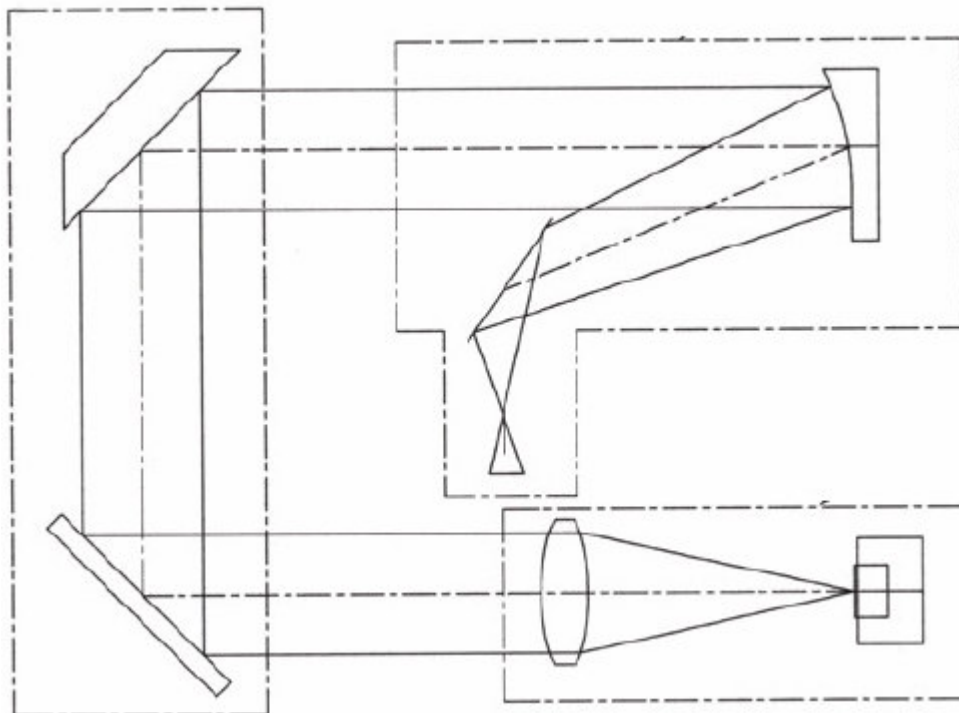


Nombre del Curso

Introduction to Optical Alignment Techniques



INTRODUCCIÓN A LAS TÉCNICAS DE ALINEAMIENTO ÓPTICO

Con este curso se pretende abordar los equipos, técnicas y trucos necesarios para el alineamiento de dispositivos y sistemas ópticos, en el se ofrece la posibilidad de aprender a detectar e identificar los errores en un sistema óptico y como proceder para el alineamiento de este.

¿Qué sabrán hacer después de este curso?

Después de este curso Ustedes serán capaces de:

- Determinar si los errores en sistema óptico se deben a un mal alineamiento de los equipos o a otros factores como defectos de fabricación, diseño o problemas de montaje.
- Reconocer y comprender los errores fundamentales de imagen asociados a los sistemas ópticos.
- Diagnosticar (cuantitativa y cualitativamente) que es un error en un sistema óptico con una simple observación del sistema.
- Utilizar las diferentes herramientas disponibles para el alineamiento de sistemas ópticos, y lo más importante, como realizar de una forma lógica, con procedimientos rápidos y eficientes.
- Alineación básica de sistemas de lentes y sistemas telescópicos
- Alineación de sistemas ópticos mas complejos, como aquellos que poseen superficies esféricas fuera de eje, manteniendo el alineamiento utilizando técnicas automatizadas de montaje.

¿A quién va dirigido?

Este curso va dirigido esencialmente a Ingenieros y Técnicos que necesitan una información y técnica práctica y sencilla de cómo proceder al alineamiento de sistemas ópticos sencillos, así como algunos más complejos como un sistema de espejos esféricos fuera de eje. Para obtener el máximo rendimiento de este curso Usted necesitará tener unos conocimientos básicos de lentes y propiedades de sistemas ópticos (f Distancia focal, F Luminosidad, concepto de magnificación etc....) así como experiencia en el campo de la Interferometría simple. Estar familiarizado con aberraciones básicas, como la esférica, la de coma y astigmatismo resultarán de gran ayuda.

¿Qué nivel ofrece este curso?

Ofrece un nivel básico

¿Quién y Cómo impartirá el curso?

El curso será impartido por el Doctor en Física Mitchell Ruda (Miembro de la SPI), presidente de RUDA & ASSOCIATES, INC. (Consultores Ingenieros Ópticos), localizados en Tucson, Arizona, EEUU.

El idioma utilizado, tanto para la confección de la documentación como para la impartición del curso será el INGLÉS.

AGENDA

1.0 INTRODUCTION AND GENERAL COMMENTS

- FIELDS DRAWN UPON FOR OPTICAL ALIGNMENT
- ALIGNMENT AND SCHEDULING
- BASIC OPTICAL TERMS AND DEFINITIONS
- CARDINAL POINTS
- AUTO-REFLECTION
- RETRO-REFLECTION
- CASSEGRAIN TELESCOPE

2.0 RECOGNIZING THE ELEMENTARY ABERRATIONS AND THEIR ROLE IN OPTICAL ALIGNMENT

- WAVEFRONT ERROR BASICS
- WAVEFRONT & IMAGE ERRORS VS. FIELD AND PUPIL POSITION
- FOCUS ERROR
- LONGITUDINAL MAGNIFICATION
- SPHERICAL ABERRATION
- COMA
- ASTIGMATISM
- BORESIGHT ERROR
- DETERMINING THE CAUSE OF ABERRATION
- MISALIGNMENT OR OTHERWISE

3.0 ALIGNMENT EQUIPMENT & DIAGNOSTIC TOOLS

IN THIS SECTION WE WILL DISCUSS:

- ALIGNMENT EQUIPMENT
- THE ALIGNMENT TELESCOPE AND ITS USE
- THE LASER AUTOSTIGMATIC CUBE INTERFEROMETER
- THE LATERAL SHEAR INTERFEROMETER
- A PIN - AND HOW TO FIND THE CENTER OF CURVATURE
- FOCUS TRANSLATOR

- ALIGNMENT DIAGNOSTIC TOOLS
- THE STAR TEST
- THE KNIFE-EDGE TEST
- INTERFEROMETRY
- INSPECTING FOR VIGNETTING

4.0 ERROR BUDGETS, SYSTEM PERFORMANCE & OPTICAL ALIGNMENT

- PEAK TO VALLEY WAVEFRONT ERROR
- RMS WAVEFRONT ERROR
- RELATIONSHIP BETWEEN PEAK TO VALLEY & RMS WAVEFRONT ERROR
- STREHL RATIO
- ERROR BUDGETS
- SAMPLE PROBLEM



5.0 CLASSIC ALIGNMENT EXAMPLES

- ALIGNMENT OF LENS ELEMENTS
- THE ALIGNMENT OF A NULL LENS
- THE Alignment OF A CASSEGRAIN TELESCOPE

6.0 A BRIEF REVIEW OF MOUNTING TECHNIQUES

- GENERAL MOUNTING TECHNIQUES
- MOUNTING OF LENS ELEMENTS

7.0 THE ALIGNMENT OF OFF-AXIS ASPHERICS

- GENERAL ASPHERICS - OPTICAL AXIS ACCESSIBLE
- OFF-AXIS PARABOLA - OPTICAL AXIS NOT ACCESSIBLE

8.0 AUTOMATED ALIGNMENT TECHNIQUES

- INVARIANT OPTICAL DEVICES
- AUTO-FOCUS- ALIGNMENT DEVICE
- AUTOMATIC - ALIGNMENT OF THE MULTIPLE MIRROR TELESCOPE